

Nilfisk ALTO

Why Compromise

USER MANUAL

業務用高圧洗浄機(冷水タイプ)

Poseidon 2-31, 3-36, 5-47, 5-53 PE

Poseidon 5-54 DE

取扱説明書



ニルフィスクアドバンス株式会社

販売店様へ、この説明書は保守のためお客様へ必ずお渡しく下さい。

Poseidon PE 2008052901

このたびは、本製品をお買い上げいただき

誠にありがとうございます。

本書は長く効率よくご使用いただくための使用とお手入れの方法を説明しております。

この説明書に示された注意事項をよく読んでからご使用ください。

USER MANUAL

Poseidon PE / DE

目次

安全にお使いいただくために	3
各部名称	5
仕様	7
使用前の準備	8
操作法方法	10
日常の保守・点検	12
トラブルシューティング	14
アフターサービスと保証について	15

◆ 安全にお使いいただくために

- 火災、感電、けがなどの事故を未然に防ぐために、下記の注意事項を必ず守ってください。
- ご使用になる前に、下記の注意事項すべてをよくお読みの上、指示に従って正しく使用してください。
- この機械は業務用です。十分に使用方法を習熟されていない方はご使用にならないでください。
- お読みになった後は、お使いになる方がいつでも見られる場所に必ず保管してください。



危険

遵守しないと人身事故が発生し、場合によっては死亡・重大な後遺症の可能性がある事項

- ガソリン、白灯油、シンナーなど引火の恐れのある物質のそばでは使用しないで下さい。
- 本機使用中に、異音や異臭等異常な気配を感じた場合は直にスイッチを切り使用を中止してください。
- エンジン燃料の補給作業は、エンジンを停止してから行なってください。また停止後少なくとも2分以上待ち、エンジンが冷めてから行なってください。
- 燃料の補給作業時は、火の気のない場所で行い、タバコなども絶対に吸わないでください。



警告

遵守しないと人身事故が発生し、創傷・火傷等怪我を負う可能性がある事項

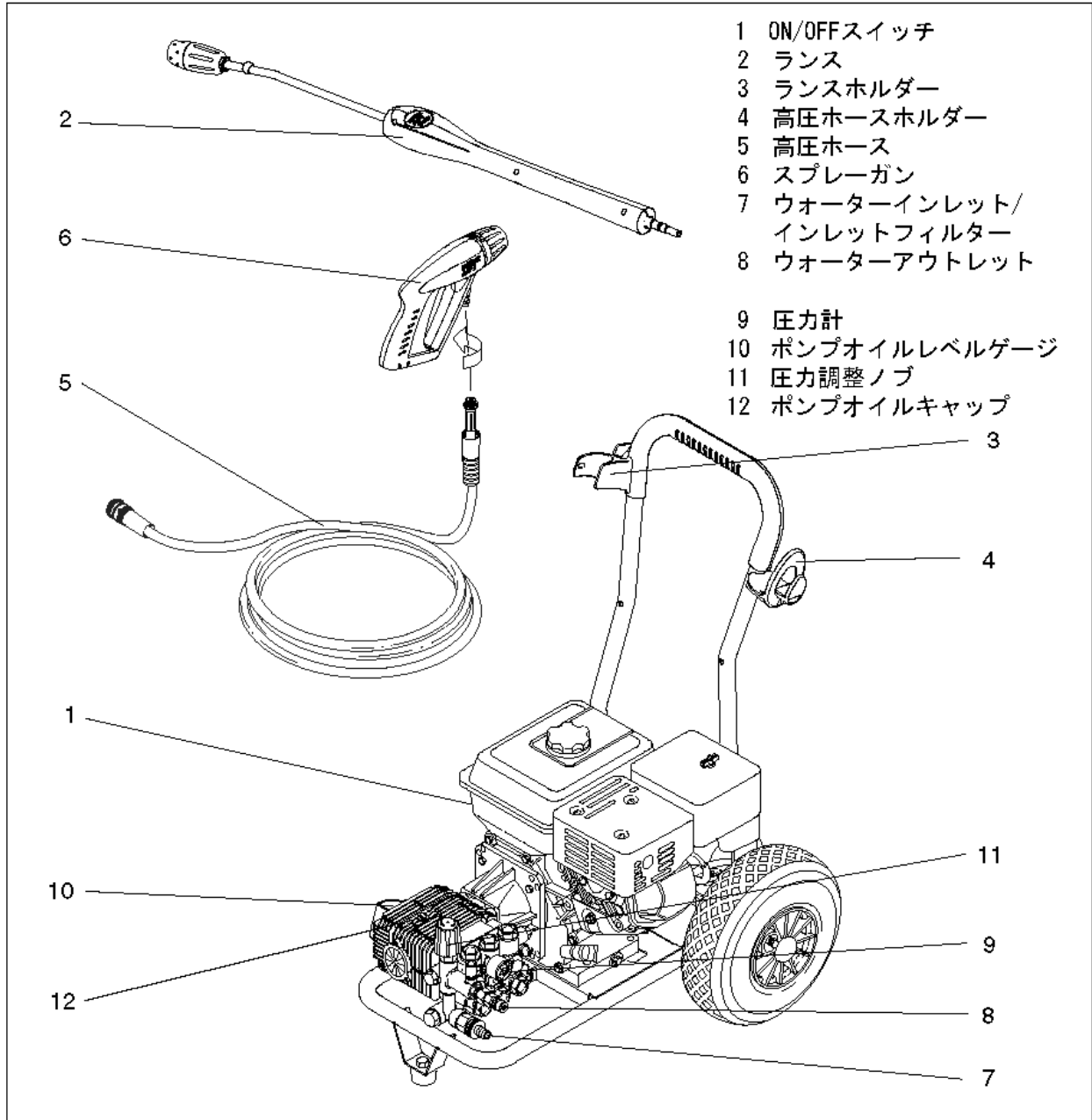
- 点検・保守は必ずエンジンを停止してから行ってください。
- 改造しないで下さい。故障の原因となるばかりか危険です。
- 本機は屋内仕様になっております。雨水に濡れないようにしてください。
- 作業は操作が容易なきちんとした服装で行ってください。
- 子供の近くで使用する場合は十分ご注意ください。また、機械を遊具としてはご使用にならないでください。
- ノズルから発射される水は高圧で危険ですので、人や動物さらには電気機器、精密機械等に向けることは絶対にしないでください。
- 洗浄作業によって汚水や酸性を帯びた水を浴びることがありますので、皮膚や洋服を保護する保護服の着用をお勧めします。
- 本機のスイッチを入れたままの状態を高圧ホースを取外したり交換したりしないでください。必ずスイッチを切ってから作業してください。

注意

遵守または矯正しないと製品自体に損傷を与える可能性がある事項

- ホースを引っ張ったり、踏んだり、折ったり、しないでください
- 本機に水や油などがかからないようにしてください。かかった時は乾いた布などでよく拭き、十分に乾燥させてください。
- 本機に記載してある許容圧力以上の圧力や高温の水を供給しないでください。
- 高圧ホース、カップリング、ノズル等のアクセサリーや部品は純正品をお使いください。
- 凍結の恐れのない場所で本機を使用してください。

◆ 各部名称



使用水源について

必ず不純物のない水道水をご使用ください。
供給水圧は最大 10bar (約 10kg/cm²) までとしてください。
給水温度は本機の仕様 (P7 参照) にしたがってください。
水道給水ホースの長さは 5~25m としてください。

重要！！

水に砂等の混入が考えられる場合は、別途ファインウォーターフィルターをご用意ください。

◆ 仕様

		Poseidon 2-31 PE	Poseidon 3-36 PE	Poseidon 5-47 PE	Poseidon 5-53 PE	Poseidon 5-67 PE	Poseidon 5-54 DE
最大圧力	MPa	14		19	20	23	19.5
最大水量	ℓ /h	650-700	750-840	840-900	830-1030	1100-1150	950-1000
最高給水温度	℃	60				70	
給水圧力 (最小/最大)	Bar	1/10					
自給能力	m	なし	1.5	0.5		1	
騒音レベル	dB(A)	93	101	105	104	105	
高圧ホース (長さ/内径)	m/mm	10/DN8					
ポンプオイル 量	ℓ	0.18		0.32		0.56	
エンジンオイル 量	ℓ	0.6		1.1			1.65
エンジン型式		HONDA GC 160	HONDA GX 160	HONDA GX 270	HONDA GX 340	HONDA GX390	YANMAR L100AE
燃料		ガソリン					
燃料消費量	ℓ /h	1.55	1.7	2.8	3.3	4	3.1
エンジン出力	HP	5	5.5	9	11	13	10
重量	Kg	35	38	53	60	68	110
全長	mm	800					
全幅	mm	565					
全高	mm	1010					

※ 商品の仕様は、性能向上、改良等のため予告なく変更する場合があります。

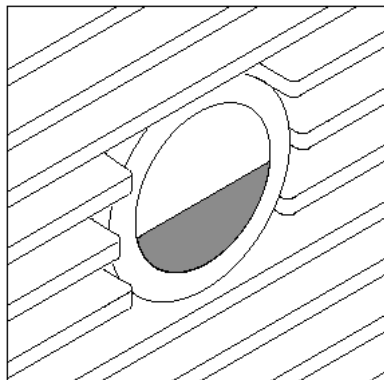
あらかじめ、ご了承ください。

◆ 使用前の準備

ポンプオイル量の確認

ポンプ側面の窓からオイルが半分以上入っていることを確認してください。

Poseidon2-31PE 型には窓がありません。ポンプ上部のオイル補充口を外して確認して下さい。



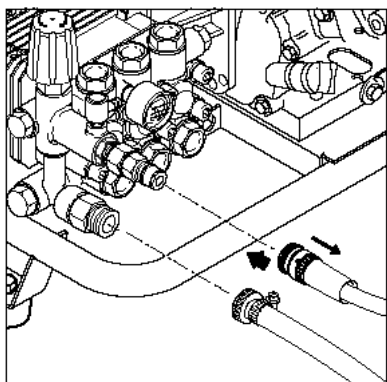
インレットカップリングの取り付け

- ① インレットフィルターがインレットに付いていることを確認してからインレットカップリング(7)を締め込みます。

注意：インレットフィルターが付いていないと、砂や不純物がポンプ内に入り込みポンプ破損の原因となります。

保証期間内であってもインレットフィルターがない状態で使用して発生したトラブルは保証の対象外となります。

重要：供給水に砂などの不純物の混入する恐れがある場合は、別途ファインウォーターフィルターを取り付けてご使用ください。

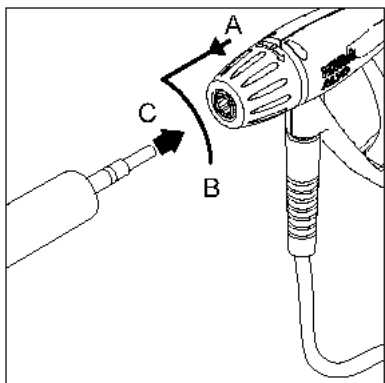


高圧ホースの接続

- ① 高圧ホースを本体前面の吐出口(8)に接続します。高圧ホースの延長は最大 50mまでとしてください。

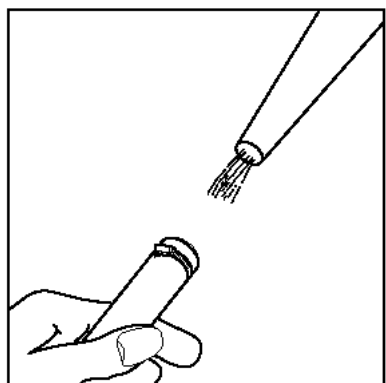
ランスとノズルの装着

- ① スプレーガンの先端の青い部分を前方 (A) 方向にスライドさせランスを差し込み固定します。
- ② スプレーガンの先端の青い部分を前方 (B) 方向にスライドさせランスを固定します。
- ③ ランスを外す場合は、ピストル先端の青い部分を先方にスライドさせながら行ないます。



サクション（自給）モードで使用する前に

- ① 水道ホースを接続する前に、ホース内に水を満たしてください。
- ② 本機を始動してください。
- ③ ランスを外し、スプレーガンだけで水が安定するまで運転してください。
- ④ ランスを取り付けて作業を行なってください。

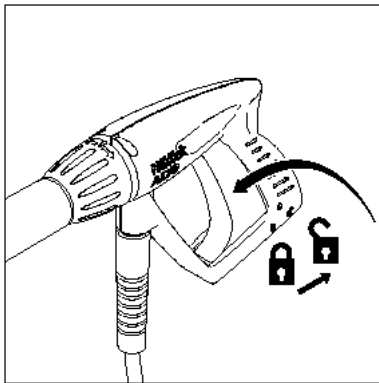


！注意！：水の温度は 8°C以上としてください。

！注意！：Poseidon2-31PE 型には自給能力はありません。水道直結にてご使用ください。

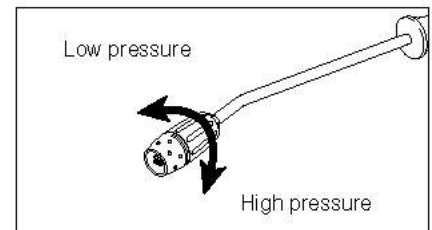
◆ 操作方法

- ① 本機を平らな場所においてください。
- ② ピストルのロックを解除します。

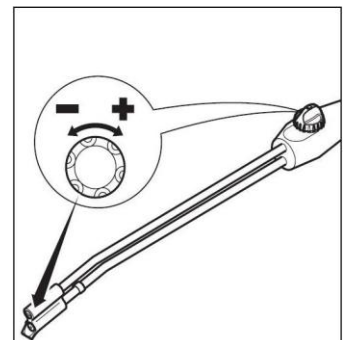


- ③ スプレーガンの引き金を握り水道圧だけでホース内部の空気が抜けるまで水を出します。
- ④ エンジンの取扱説明書に従いエンジンを始動します。
- ⑤ スプレーガンの引き金を握ると高圧水が吐出されます。

1) フレックスパワーランス(Poseidon 2-31PE/3-36PE/5/47PE/5-53PE 標準付属品)は、ノズル先端を回転させることにより、吐出圧力を調整することが可能です。



2) トルネード 3000 ランス (Poseidon 5-67PE 標準付属品) は、圧力調整ノブを回転させることにより吐出圧力の調整が可能です。時計方向に回すと高圧、反時計方向に回すと低圧になります。



注意：スプレーガンの引き金を引くときは、両手でしっかりとピストルを握って、地面へ向かって吐出してください。

注意：本機から離れる場合や 1 分以上使用しない場合は必ずエンジンを停止してください。ポンプが破損する恐れがあります。

- ⑥ 洗浄作業が終わったらエンジンを停止します。
- ⑦ 水道の蛇口を閉めてから、ピストルの引き金を引きポンプ内の残圧を抜きます。
- ⑧ スプレーガンをロックします。
- ⑨ 本機を凍結の恐れのない場所に保管してください。(P13 参照)

吐出圧力/水量の調整

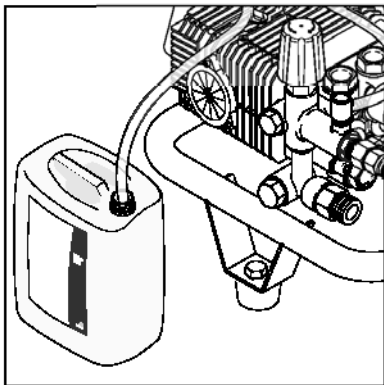
本機上部にあるノブ（11）により圧力の調節が可能です。

電源コード、高圧ホース、アクセサリーの保管方法



洗剤を散布するには

薬剤チューブを、洗剤容器に挿し込み、ランスを低圧側にして洗剤を散布します。



◆ 日常の保守・点検

出来るだけ長い間、トラブルなくお使いいただけるように以下のアドバイスにしたがってください。

- 水道ホース、高圧ホース、ランス、ノズルなどのアクセサリーは、接続前に濯いでからご使用ください。
- 各接続部の汚れや砂を清掃してください。
- フォームスプレーヤーの使用後は、必ずきれいな水で濯ぎ洗いを行なってください。
- ノズルの清掃を行ってください。
- アクセサリーや部品は、純正品をご使用ください。

インレットフィルターの清掃

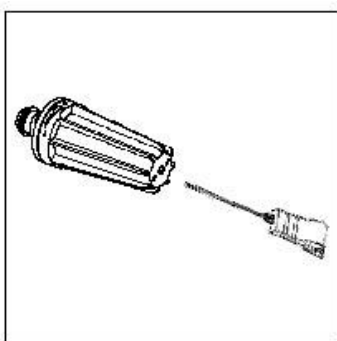
インレットフィルターを定期的に少なくとも月一回は、水洗い等で清掃を行なってください。

インレットフィルターを必ず装着して本機を使用してください。砂や不純物がポンプ内に混入し故障の原因となります。この場合、保証期間内であっても保証の対象外となります。

ノズルの清掃

吐出圧力が高すぎたり、吐出水流がおかしな場合、ノズルに異物が詰まっていることが考えられます。付属のツールを使い詰まりを除去してください。

- ① 本体を停止して、ノズルをランスから取り外します。
- ② ツールを使い、水道水をノズルの吐き出し側からかけて異物を取り除きます。



本体の清掃

本体は、乾いた布などで拭き常時きれいな状態にしておいてください。
また、冷却口の部分にホコなどの汚れも除去してください。

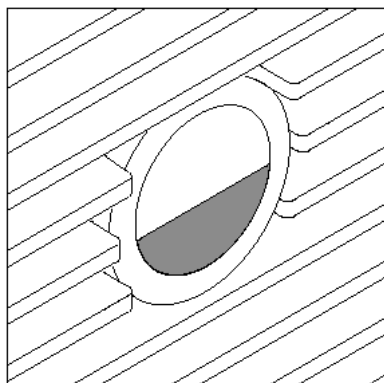
カップリングのグリスアップ

各接続部や接続部の O-リングには、接続をスムーズに行なえるよう、グリスをつけるようにしてください。

ポンプオイル量の点検

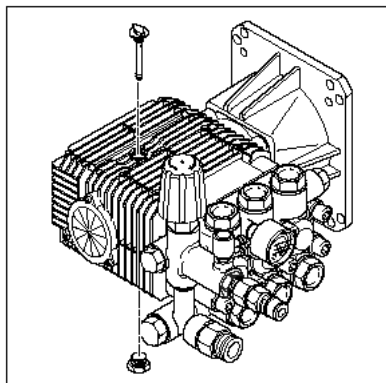
ポンプ側面の窓を見てオイルが半分以上入っていることを確認してください。不足している場合は補充してください。

Poseidon2-31PE には、窓がありませんポンプ上部のオイル補充口を外して確認して下さい。使用オイル：SAE 15-40



ポンプオイルの交換

最初の 50 時間使用後と、6 ヶ月または 500 時間使用後にポンプオイルを交換してください。交換方法はポンプ下部のドレンナットを外して行ないます。



本機の収納

本機は、凍結の恐れのない場所に必ず保管してください。収納は次の手順に従ってください。

- ① エンジンを停止します。
- ② 水道給水ホースとランスを外します。
- ③ エンジンを始動し、スプレーランスの引き金を握り水が出てこなくなるまでポンプを作動させます。
- ④ エンジンを停止し、高圧ホースを外して収納します。
万が一本機を凍結させてしまった場合は、損傷がないか確認してください。

！注意！：絶対に凍結したまま本機を使用しないでください。凍結による破損は保証の対象外です。

◆ トラブルシューティング

警告

機械の点検、部品交換、修理等を行なうときは、必ずエンジンを停止してからおこなってください。けがの原因になります。

こんな時は・・・

故障状況	考えられる原因	処置
圧力がでない	ポンプに空気が入っている	ホースや各接続部をしっかりと接続する
	ノズルの破損、磨耗、詰り	ノズルの点検、清掃、交換
	エンジンの回転数が低すぎる	販売店に連絡
	ポンプ内のバルブの汚れ、磨耗、詰り	清掃交換または、販売店に修理を依頼
	ポンプのシールの磨耗	清掃交換または、販売店に修理を依頼
	フィルターが目詰まり	フィルターの清掃または交換
本体が振動する	ポンプ、ホース内に空気が入っている	エア抜きを行なう
	水の供給不足	水源の確認
	ノズルの詰り	ノズルの清掃
	インレットフィルターの詰り	フィルターの清掃
エンジンが始動しない、停止した	燃料がない	燃料を補充
	エンジンオイル不足	エンジンオイルの補充
エンジンは始動するが水がでない	ポンプ、ホースの凍結	融けるまで待つ
	水が供給されていない	蛇口を開く
	ノズルの詰り	ノズルの清掃
	インレットフィルターの詰り	フィルターの清掃

所定の処理方法で回復しない場合は、機械の故障が考えられます。

お買い求め先までご連絡ください。

◆ アフターサービスと保証について

- 使用中にトラブルが発生した場合、修理を依頼される前にこの取扱説明書をよくお読みいただき、点検してください。そのうえで回復しない場合には、ご自分で修理なさらないでお買い求め先までご相談ください。

保証内容と期間

- ご購入頂いた日から1年間を保証期間とし、保証期間中に発生した故障は原則として無料修理させていただきます。保証の対象は本体のみです。高圧ホースやノズルなどアクセサリ類は保証の対象外です。

保証できない事項

- 取扱の間違いによる故障
- メーカーが想定している使用条件を超えた使用によるもの、水の供給不足、電源の供給不足、電圧降下など外的要因に起因するもの
- 改造に起因したもの
- 純正部品以外を使用した場合
- 使用者の不注意に起因するもの
- 経年変化に起因するもの
- 風水害等の天災に起因するもの
- 気温低下による凍結に起因するもの
- 薬品、塩害等に起因するもの

保証の対象外の事項

- パッキン、O-リング、バルブ、チューブ、油脂類等の消耗品
- 本体以外のパーツやアクセサリ
- 本機を使用できなかったことによる不便さや損失

保証書

このたびは、ニルフィスクアルト製品をお買い求めいただき誠にありがとうございます。製品の製造に関しては万全を期しておりますが、お客様が「取扱説明書」に従って正常な状態でのご使用中に万一故障した場合には、保証期間内に限り、無料にて修理を承ります。

※本保証書は再発行いたしませんので大切に保管してください。

※販売店名、販売年月日についての記入及び、捺印のない場合は、お買い上げ日がわかるレシートまたは納品書を保存しておいてください。修理を依頼される場合は、レシートまたは納品書を添えてお買い上げ店にお持ちください。

ニルフィスクアドバンス株式会社
〒223-0059 横浜市港北区北新横浜 1-6-6
アルト事業部
TEL:045-548-2565
Fax:045-548-2541

製品名	業務用冷水高圧洗浄機	型 式	
シリアル no. Serial no.		保証期間	お買い上げ日から 1年間
お買い上げ年月日	年 月 日		
お客様住所	〒		
お客様名	TEL : FAX :		

販売店

Nilfisk ALTO

Why Compromise

ニルフィスク アドバンス株式会社

本 社 アルト事業部 〒223-0059 横浜市港北区北新横浜 1-6-6
TEL 045 (548) 2565 FAX 045 (548) 2541

大阪支店 〒567-0851 大阪府茨木市真砂 1-1-31-2

物流・サービス 〒223-0059 横浜市港北区北新横浜 1-6-6
TEL 045 (548) 2514 FAX 045 (548) 2519