

手押し式スイーパー
FLOORTEC 480 M



**Nilfisk
ALTO**

Why Compromise

取扱説明書

目次

ご使用になる前に	2
製品情報	2
スペアパーツ／メンテナンス	2
開梱／配送	2
安全にお使いいただくために	3
危険／警告／注意表示	3
製品仕様	4
各部名称	4
技術仕様	5
操作方法	6
スweep作業	6
ゴミの廃棄	6
使用後のお手入れ	6
メンテナンス	7
メンテナンススケジュール	7
本体のメンテナンス	7
本体の清掃	8
ブラシの調整	8
メインブラシのメンテナンス	9
サイドブラシのメンテナンス	10
トラブルシューティング	11
アフターサービスと保証	12

この度は、手押し式スイーパーFLOORTEC 480M を

ご購入いただき、誠にありがとうございます。

ご使用になる前に

この取扱説明書は本機の操作、調整、点検等に必要な事項が記載されています。
ご使用前に必ずこの取扱説明書をよくお読みになり、各機能を十分ご理解の上、末永くご愛用いただきますようお願いいたします。

注記

()内の数字は指定がない限り、各部名称のページを参照してください。

製品情報

本機の型番とシリアル番号は銘板に記載されています。
本機のシリアルナンバーを以下の表に記入しておいてください。

本機のシリアルナンバーを記入しておいてください。

型番: FLOORTEC 480 M

シリアルナンバー:

今後のサービスのため、取扱説明書は大切に保管しておいてください。

スペアパーツ／メンテナンス

アフターサービス等は、ご購入いただいた販売店、または弊社までご連絡ください。
その際は、必ず型番とシリアルナンバーをお知らせいただきますようお願いいたします。
交換パーツやアクセサリは純正品のみご使用ください。

開梱／配送

本機が配送されてきた際に(受け取られた際)、外箱や本体に輸送中の破損等がないかご確認ください。
目視で破損が確認できる場合には、外箱を保管して、配送会社にご連絡ください。

1. 梱包材を取り除き、ハンドルバー調節ノブ(2)を緩め、ハンドルバー(1)を起こしてください。
2. ハンドルバーを固定するには、ハンドルバー調整ノブ(2)を締めてください。

安全にお使いいただくために

本機はホテル、スーパー、学校、工場、事務所等を清掃するための業務用スーパースプレーです。
ご使用になる前に、本取扱説明書をよくお読みください。

危険／警告／注意表示

弊社では潜在的な危険を表わすために、以下のマークを使用しています。
本取扱説明書をすべてよくお読みのうえ、人的・物的被害を避けるために指示に従って正しく使用してください。



危険！
死亡または重症などを負う可能性のある危険を警告するために使用されます。



警告！
重症を負う可能性のある状況への注意を喚起するために使用されます。



注意！
重要または有益な機能に関する注意やコメントを表します。
この表示のある部分はよく注意してお読みください。



注記
重要または有益な機能に関する注意やコメントを表します。



参照
操作を行う前に、本取扱説明書を参照していただく必要がある場合に使用されます。



警告！

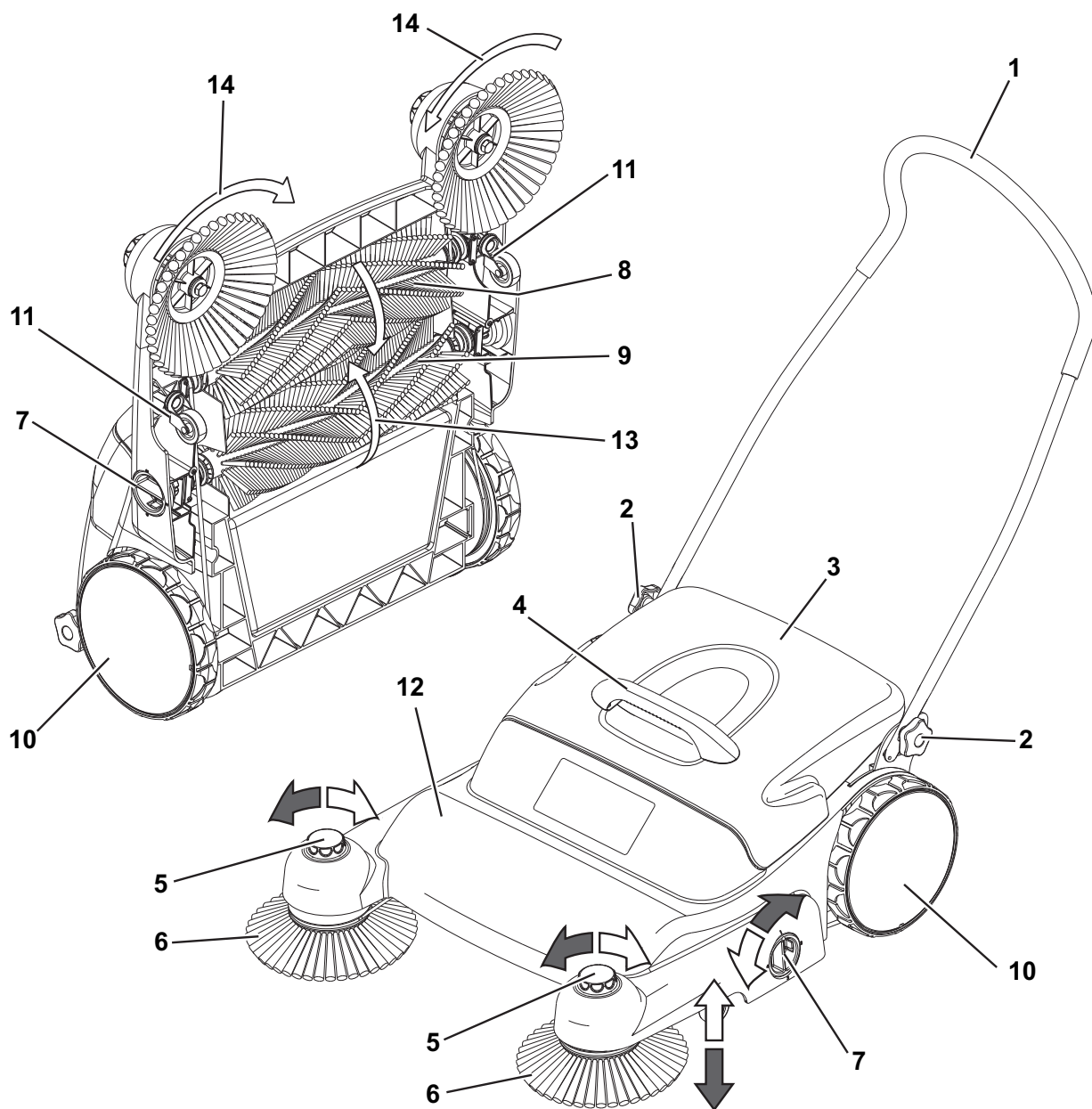
- 本機は人体に有害な物質の回収には適しません。
- 毒性、発がん性、発火性、その他アスベストやヒ素、バリウム、ベリリウム、鉛、殺虫剤、その他人体に有害な物質を吸引しないでください。
- 火のついたタバコや、マッチや灰等の物質を吸引しないでください。火災や事故の原因になります。
- ホッパーから、吸引したガラスや金属、その他尖ったものを廃棄する際は、怪我をしないように保護グローブを着用ください。
- ご使用後は必ずホッパーからゴミを廃棄してください。
- 本製品は、液体の回収には適しません。
- 本製品はドライ使用専用です。屋外の濡れた状態での使用、保管はしないでください。
- 傾斜のある場所では本機を使用しないでください。
- 本機を玩具としてご使用にならないでください。
お子様の近くでご使用になる場合には特に注意してください。
- メインブラシ、サイドブラシは必ず本体に付属のもの、もしくは本取扱説明書に指定のあるもののみご使用ください。純正品以外のブラシをご利用の場合、安全性を損なう恐れがあります。
- ご使用になる前に、本機の開口部が全て閉まっていることをご確認ください。
- 清掃作業中に異物が目に入る恐れがあります。保護メガネの着用をお勧めします。
- 作業中は最新の注意を払ってください。良識的に安全に本機を操作してください。
疲れていたり、上の空だったり、薬やアルコールを服用している等、本機の操作に支障を来す場合には、ご使用にならないでください。

製品仕様

各部名称

- | | |
|-----------------|-------------------|
| 1. ハンドルバー | 8. フロントメインブラシ(固定) |
| 2. ハンドルバー調整ノブ | 9. リアメインブラシ(可動) |
| 3. ホッパー | 10. リアホイール |
| 4. 回収タンクハンドル | 11. フロントキャスターホイール |
| 5. サイドブラシ高さ調整ノブ | 12. スーパーフレーム |
| 6. サイドブラシ | 13. メインブラシ回転方向 |
| 7. メインブラシ高さ調整ノブ | 14. サイドブラシ回転方向 |

図 1



技術仕様

項目	FLOORTEC 480 M
清掃幅(サイドブラシ含む)	820 mm
清掃幅(メインブラシのみ)	450 mm
ブラシサイズ(直径 x 長さ)	150 x 450 mm
ホッパー容量	37 ℓ
サイドブラシ幅	260 mm
寸法(折りたたみ時) (L x W x H)	820 x 820 x 345 mm
寸法(作業時) (L x W x H)	1,300 x 820 x 1,030 mm
質量	16 kg

* 仕様は予告なく変更されることがあります。あらかじめご了承ください。

操作方法

本機は平らで舗装された床面を清掃するように設計されています。
以下の指示に従わなかった場合に起こった損害に関しては弊社では責任を負いかねます。
また、本機を改造した場合に起きた損害も保証の対象外となります。



警告！

本機は可燃性、起爆性、毒性、発がん性、その他人体に有害な物質の回収はできません。

スweep作業

1. ハンドルバー(1)の位置を、ハンドルバー調整ノブ(2)を使って3段階から選びます。
2. ハンドルバーを握り、通常の歩行速度で本機を押して前進してください。



注意！

濡れた床面で清掃作業を行う場合は、短時間に限ってください。

3. 清掃作業終了後、またはゴミがいっぱいになったら必ずホッパー(3)からゴミを廃棄してください。



注記

ホッパーが満杯になっていると、それ以上ゴミを回収できません。

ゴミの廃棄

1. ハンドル(4)を握ってホッパーを持ち上げて外し、適切な廃棄場所にゴミを捨てます。
2. 本機のフレーム(12)にホッパーの先端を差し込んで、ホッパーを本体に取り付けます。
ホッパーが所定の位置にセットされるように、少し押しします。
3. 作業終了毎、またはホッパーが満杯になった際に必ずゴミを廃棄してください。

使用後のお手入れ

清掃作業が終了して本機を収納する前に、ホッパー(4)からゴミを廃棄して、メインブラシ(8/9)を確認します。
異物(レース、鉄線、紐など)が付着している場合は取り除いてください。

適切な清掃作業を妨げる恐れがあります。

本機を狭い場所に収納する場合には、ハンドルバー(1)をたたんでください。

- ハンドルバー調整ノブ(2)を緩めてハンドルバーを引き上げます。
- ハンドルバーをたたみ、調整ノブを固定します。

ブラシの毛を保護するために、本機を垂直に立てて収納します。

メンテナンス

注意

本取扱説明書に記載のあるメンテナンスのみ行ってください。
記載のないメンテナンスに関しては、弊社サービスセンターまでご連絡ください。
純正品以外のスペアパーツやアクセサリはご使用にならないでください。

メンテナンススケジュール

本機を長く安全にご使用いただくために、定期的に正しくメンテナンスをすることをお勧めいたします。
以下にメンテナンスのスケジュールを記載します。このスケジュールはあくまで目安としてお使いください。
実際の使用状況によってはスケジュールを変更する必要があります。
詳しくは弊社指定のサービススタッフにお尋ねください。

メンテナンス項目	作業終了毎	月に1回	必要に応じて
本機を垂直に保管			
ホッパー(3)からゴミの廃棄			
メインブラシ(8/9)とサイドブラシ(6)の清掃			
本体の清掃			
メインブラシ(9)の交換(摩耗時)			
サイドブラシ(6)の交換(摩耗時)			
ドライブベルトの交換			(*)

(*) 弊社または販売代理店までご連絡ください。

本体のメンテナンス

清掃作業終了毎に、以下の手順に従ってメンテナンスを行ってください。

- ホッパー(3)からゴミを廃棄する
- メインブラシ、サイドブラシやホイール、キャスターホイールに異物が挟まっていないか確認する
挟まっている場合には、異物を取り除く
- 本体の清掃をして、メインブラシやサイドブラシに付着しているレースや鉄線、紐などのドライブシステムに絡まって清掃能力を落としたり、損傷を引き起こす恐れのあるゴミを取り除く
- 定期的にサイドブラシの摩耗を確認し、毛の長さが 1/3 にまで磨り減っていたら交換する

本体の清掃

定期的に、本体を濡れた布で拭いてきれいにしてください。



注意！
本体を高圧水で洗わないでください。

ベアリングは全てホコリを被らないように設計されているので、注油やメンテナンスは必要ありません。

ブラシの調整

ブラシの毛が摩耗してきた場合や、清掃能力が落ちてきた場合にブラシの高さを調整します。

1. メインブラシ高さ調整ノブ(7)を使って、メインブラシ(9)の高さを調整します。
数字の振ってある方にノブを回すと1段階ずつメインブラシが低くなります。
左右のノブ(7)が同じ数字を指しているか確認してください。
違う数字を指している場合は、メインブラシの圧力が左右で異なることとなります。
2. サイドブラシ高さ調整ノブ(5)を使って、サイドブラシ(6)の高さを調整します。
ノブを反時計回りに回すと、1段階ずつサイドブラシが低くなります。

高さ調整が終わったら、本体を押して、抵抗感や押しにくさがなく、スムーズに前進するか確認してください。
スムーズに前進できない場合は、再度ブラシの高さを調整してください。
ブラシが摩耗している場合には、ブラシを交換してください。

メインブラシの交換



注意！

先の鋭いゴミがブラシの間に挟まっている可能性があるため、ブラシを交換する際には、保護グローブを着用することをお勧めします。



注記

リアメインブラシは床面に接しているため、摩耗した場合にはブラシを交換してください。

取り外し

1. 適切な場所に、本体の底面が上を向くように置きます。
2. ネジ(図 2-A)を外し、メインブラシ(C)に装着しているサポート(B)を取り外します。
フロントメインブラシのドライブベルト(D)にご注意ください。
3. ドライブベルト(図 3-E)をメインブラシ(F)のハウジングから外します。
4. メインブラシ(F)を取り外し、ネジ、サポート、ベアリング(G)を取り外します。
取り付ける際に使うので、なくさないように保管してください。

取り付け

5. 取り外しの逆の手順でメインブラシを取り付けます。
その際、以下のことにご注意ください。
 - メインブラシの毛が図 2 の向きになるように取り付けます。
 - ドライブベルト(I)を図 3 のようにねじって(クロスさせて)取り付けます。
 - 図 2 のドライブベルト(D)の位置にご注意ください。
 - メインブラシ高さ調整ノブ(7)を 1 の位置にセットします。

メインブラシを取り付けた後、ブラシの回転方向(図 1-13)が正しいか確認してください。

図 2

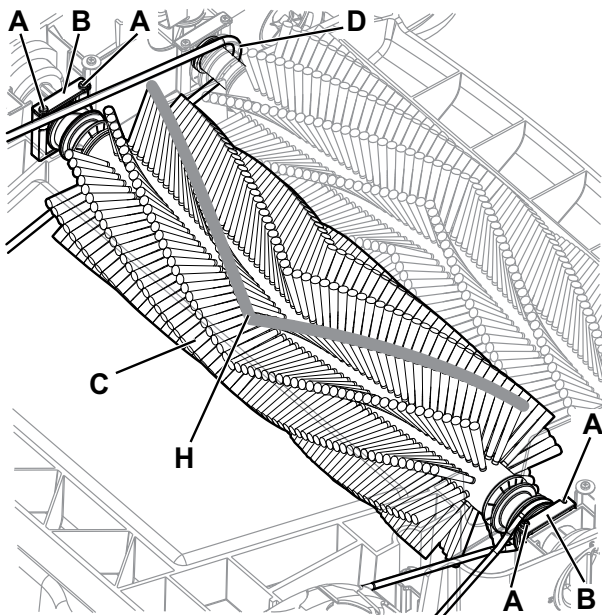
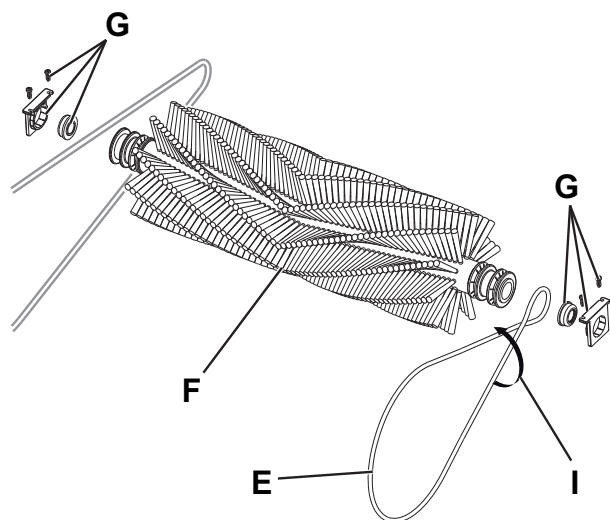


図 3



サイドブラシの交換



注意！

先の鋭いゴミがブラシの間に挟まっている可能性があるため、ブラシを交換するには、保護グローブを着用することをお勧めします。

取り外し

1. 適切な場所に、本体の底面が上を向くように置きます。
2. ネジ(図 4-A)を外し、ワッシャー(B)とベアリング(C)を取り外します。
3. 取り付ける際に使うので、なくさないように保管してください。
4. ドライブベルト(D)とサイドブラシ(E)を取り外します。
5. サイドブラシ(F)を交換します。

取り付け

6. 取り外しの逆の手順でサイドブラシを取り付けます。その際、以下のことにご注意ください。
 - ドライブベルト(F)を図 5 のようにねじって(クロスさせて)取り付けます。
 - サイドブラシ高さ調整ノブを右いっぱいに戻します。

サイドブラシを取り付けた後、ブラシの回転方向(図 1-14)が正しいか確認してください。

図 4

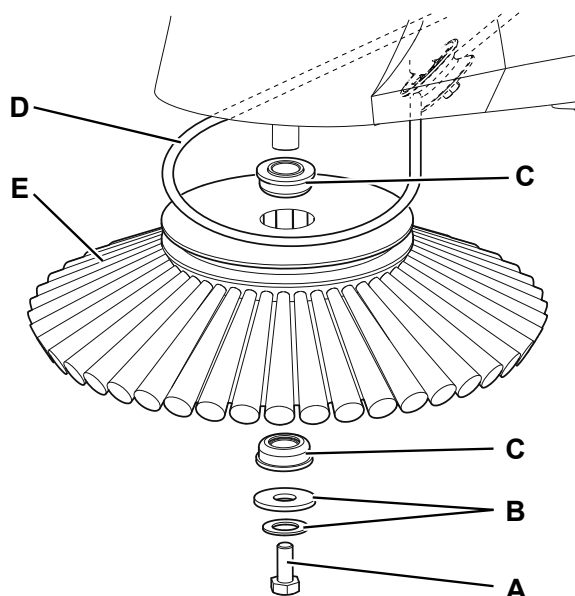
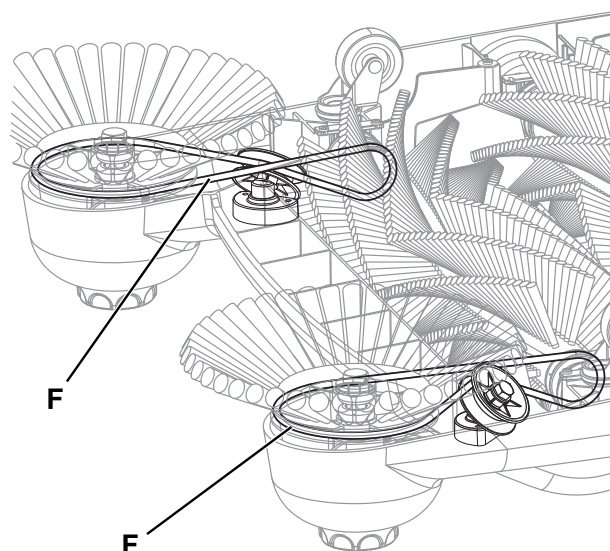


図 5



トラブルシューティング

以下のトラブルシューティングで症状が解決しない場合は、弊社のサービスセンターまでご連絡ください。

トラブルシューティング

症状	原因	対策
本体がスムーズに動かない	サイドブラシまたはメインブラシが低すぎる	ブラシの高さを調整する
	ブラシに大きな異物が挟まっている	異物を取り除く
ゴミの回収がうまくできない	メインブラシに紐または異物が絡まっている	紐または異物を取り除く
	ホッパーが一杯になっている	ホッパーからゴミを廃棄する
	サイドブラシまたはメインブラシが高すぎる	ブラシの高さを調整する
	ブラシが摩耗している	ブラシを交換する
作業中にホコリが舞い上がる	ホッパーが一杯になっている	ホッパーからゴミを廃棄する
	歩行速度が速すぎる	歩行速度を落とす
床にホコリが残る	ブラシの後ろのハウジングにホコリが溜まっている	ハウジングからホコリを取り除く

所定の処理方法で回復しない場合は、機械の故障が考えられます。
お買い求め先までご連絡ください。

アフターサービスと保証

- ご購入いただいた日から、1年間を保証期間とし、保証期間中に発生した故障は原則として無料修理させていただきます。なお、保証期間中でもお客様の使用上の誤り、または不当な修理や改造による故障・損傷および消耗品については、有料となりますのでご注意ください。
- 使用中にトラブルが発生した場合、修理を依頼される前に、この取扱説明書をよくお読みいただき、点検してください。その上で、回復しない場合には、ご自分で修理なさらないでお買い求め先または、弊社支店・営業所・出張所までご相談ください。
- 保証に関する詳しい内容は、保証書を参照してください。

MEMO



ニルフィスク アドバンス株式会社

本 社	〒223-0059 横浜市港北区北新横浜 1-6-6 TEL 045 (548) 2571 FAX 045 (548) 2541
大阪支店	〒579-8037 大阪府東大阪市新町 20-38 TEL 072 (987) 5558 FAX 072 (987) 5575
名古屋支店	〒464-0075 愛知県小牧市常普請 1-159 TEL 0568 (65) 8840 FAX 0568 (65) 8850
札幌支店	〒007-0802 北海道札幌市東区東苗穂 2 条 3 丁目 5-51 TEL 011 (786) 0201 FAX 011 (786) 0222
物流・サービス	〒223-0059 横浜市港北区北新横浜 1-6-6 TEL 045 (548) 2514 FAX 045 (548) 2519