

Nilfisk
ALTO

Why Compromise

USER MANUAL

Floortec(フロアテック) 380M

取扱説明書



Floortec380M 070305

このたびは、本製品をお買い上げいただき
誠にありがとうございます。
本書に示された注意事項をよく読んでから
ご使用ください。

目次

| | |
|---------------|---|
| 安全にお使いいただくために | 3 |
| 各部名称 | 4 |
| 仕様 | 5 |
| 使用前の準備 | 6 |
| 操作方法 | 7 |
| メンテナンスについて | 9 |

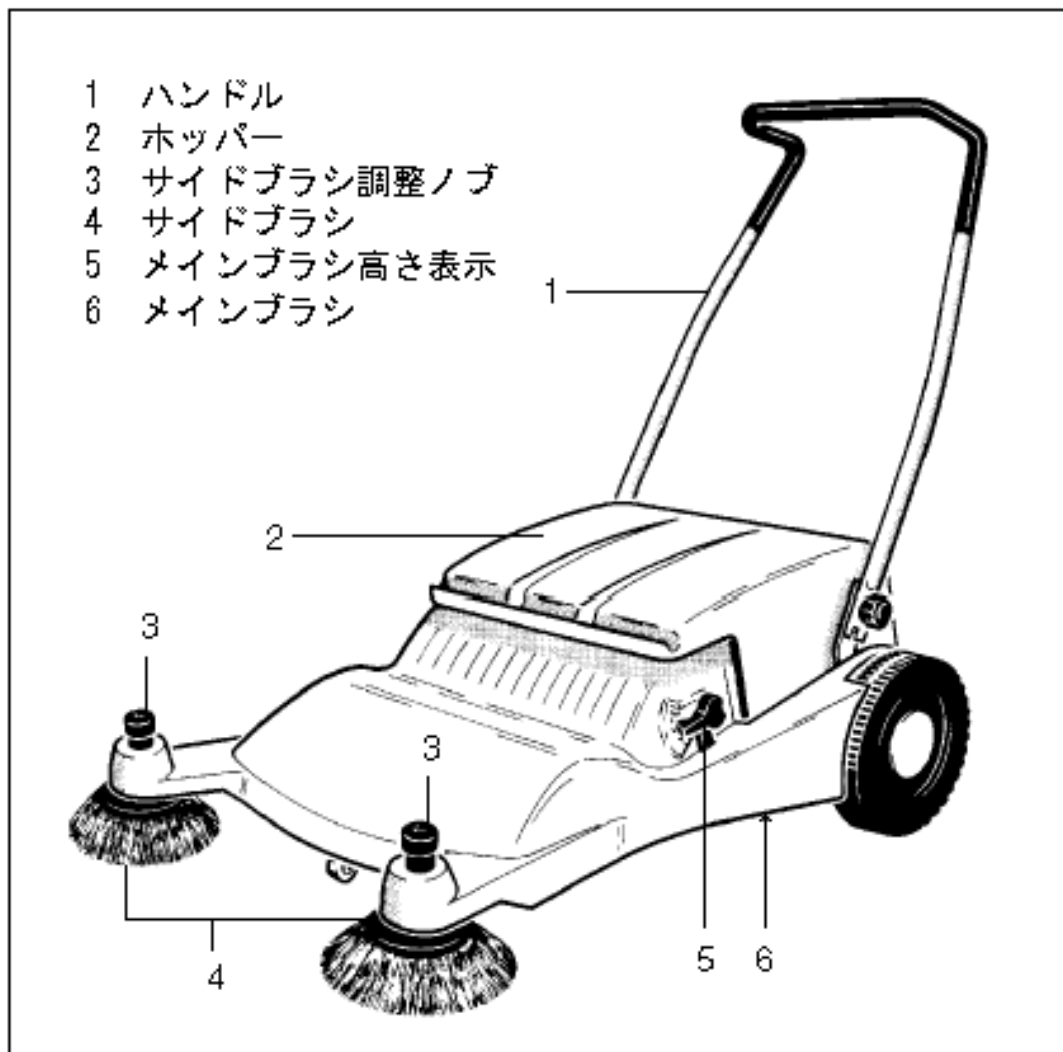
◆ 安全にお使いいただくために

- 火災、感電、けがなどの事故を未然に防ぐために、下記の注意事項を必ず守ってください。
- ご使用になる前に、下記の注意事項すべてをよくお読みの上、指示に従って正しく使用してください。
- お読みになった後は、いつでも見られる場所に必ず保管してください。

警告

1. この取扱説明書にしたがってご使用ください。
2. 引火性の液体や気体、または粉塵のある場所では操作しないでください。
3. 火のついたままのタバコやマッチ、灰などを回収しないでください。火災や事故などの原因になります。
4. 使用後は、必ず回収したゴミを捨ててください。

◆ 各部名称



◆ 仕様

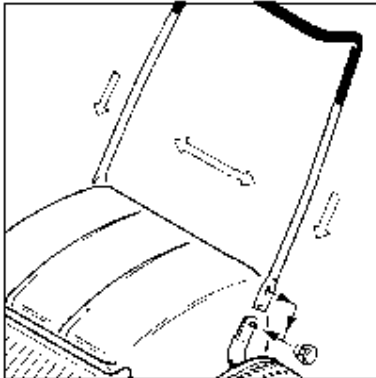
| | | |
|------------|--------------------|-------|
| 清掃幅 | mm | 800 |
| 清掃能力（理論値） | m ² /Hr | 3,500 |
| 走行速度 | - | 手押し式 |
| ホッパー容量 | リットル | 40 |
| メインブラシ幅 | mm | 470 |
| 全長（本体のみ） | mm | 800 |
| 全幅（本体のみ） | mm | 650 |
| 全高（ハンドル含む） | mm | 1,000 |
| 重量 | kg | 12 |

◆ 使用前の準備

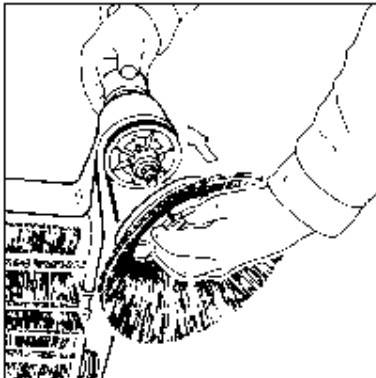
各部の組み立て

- (1) ハンドルの取付け。

ハンドルを取り付け、付属のノブで固定してください。



- (2) サイドブラシを取り付けます。

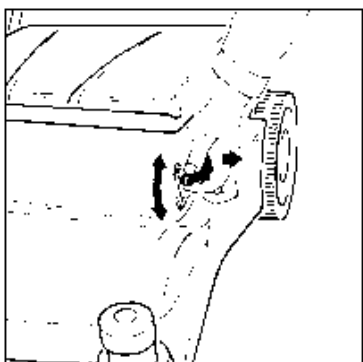


◆ 操作方法

メインブラシの調整

メインブROOM調整ノブで、メインブROOMの毛が床にちょうど接触するように、メインブROOMの高さを調節してください。

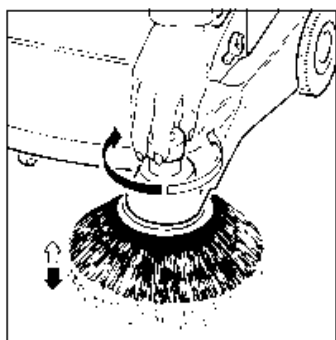
【注意】ブROOMの高さを低くセットし過ぎると、ゴミがうまく回収できなったり、機械が押しにくくなったりするのでご注意ください。



サイドブROOMの調整

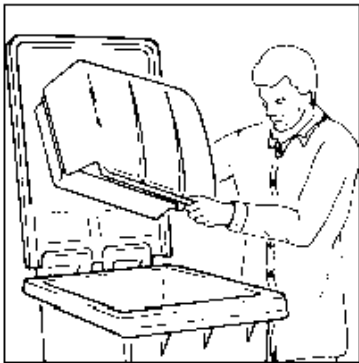
サイドブROOM調整ノブで、サイドブROOMの毛の 1/3 が床に接触するように調節してください。

【注意】道際などの、清掃時に使用してください。それ以外の広い場所を作業するときは、粉塵のまきあげを抑えるためサイドブROOMを上げておいてください。

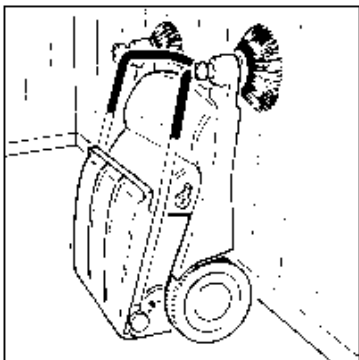


操作方法

- (1) 歩きやすい速度で、機械を押しして前進させてください。
- (2) 使用後は、ホッパーを持ち上げてはずし、ゴミを捨ててください。



収納方法



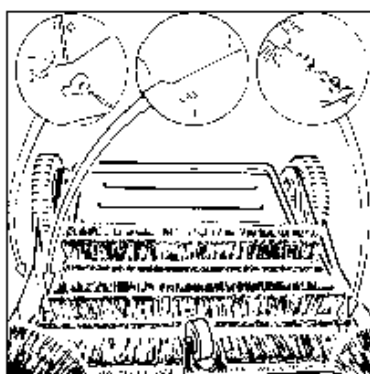
メンテナンスについて

1. 必要なメンテナンス

- (1) 本体を横倒しにして、メインブラシに絡みついている糸屑などを取り除いてください。
- (2) 本体を布などで綺麗にしてください。

2. メインブラシの交換

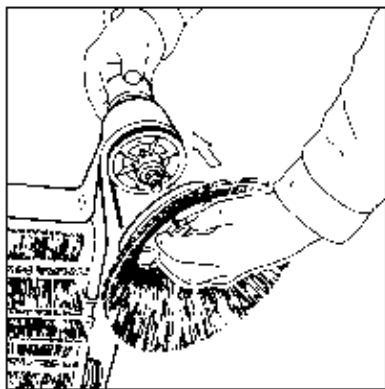
- (1) メインブラシが磨耗してきたら交換をしてください。



品番 : 54772

3. サイドブラシの交換

- (1) サイドブラシが磨耗したら交換してください。



品番 : 303000296

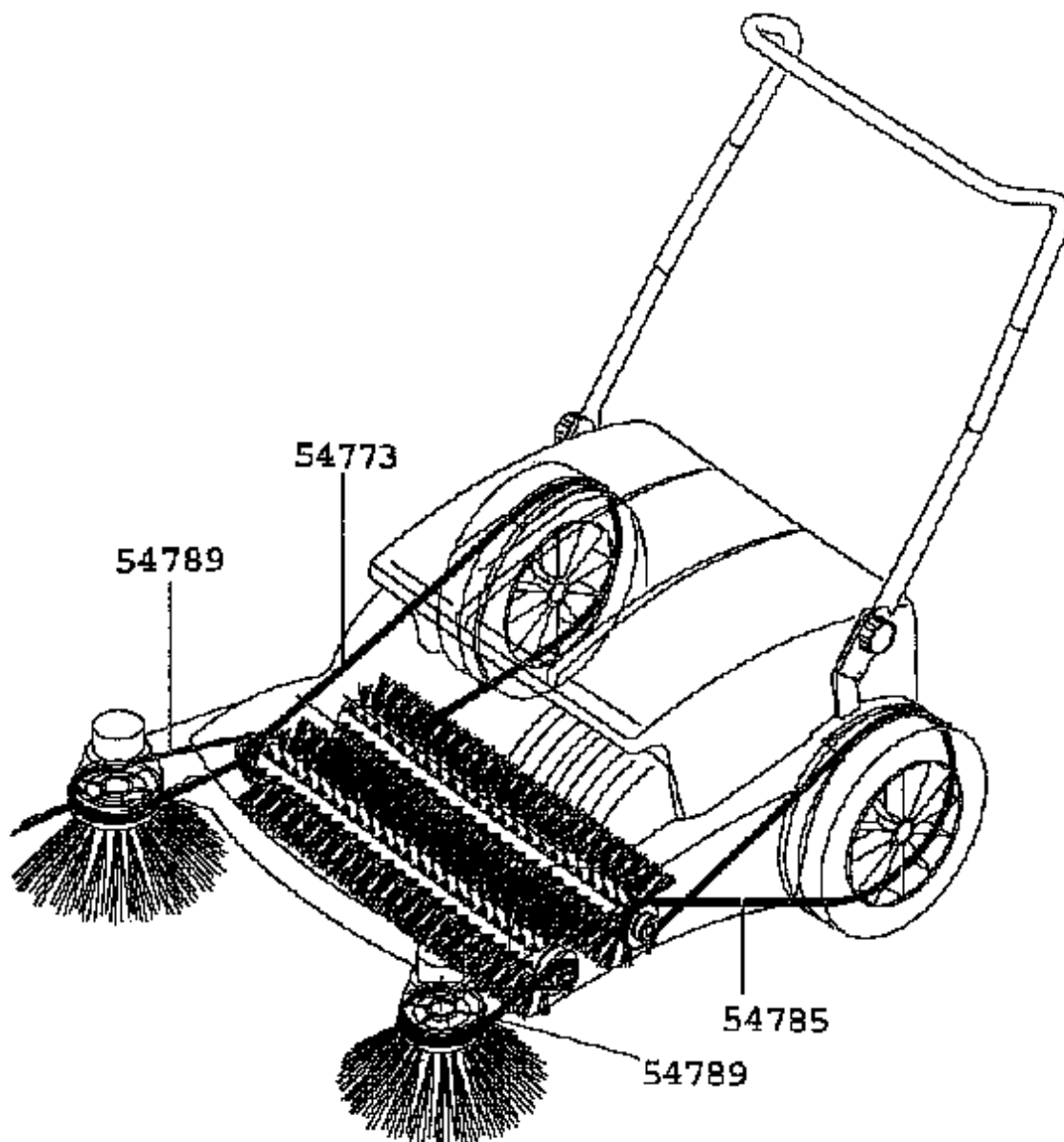
4. ベルトの交換

(1) ベルトが破損したら交換してください。

右メインブラシベルト (長い) 品番 : 54773

左メインブラシ (短い) 品番 : 54785

サイドブラシベルト 品番 : 54789



◆ アフターサービスと保証について

- 使用中にトラブルが発生した場合、修理を依頼される前にこの取扱説明書をよくお読みいただき、点検してください。そのうえで回復しない場合には、ご自分で修理なさらないでお買い求め先までご相談ください。

保証内容と期間

- ご購入頂いた日から1年間を保証期間とし、保証期間中に発生した故障は原則として無料修理させていただきます。保証の対象は本体のみです。ベルトやブラシなどアクセサリ類は保証の対象外です。

保証できない事項

- 取扱の間違いによる故障
- メーカーが想定している使用条件を超えた使用によるもの、外的要因に起因するもの
- 改造に起因したもの
- 純正部品以外を使用した場合
- 使用者の不注意に起因するもの
- 経年変化に起因するもの
- 風水害等の天災に起因するもの
- 気温低下による凍結に起因するもの
- 薬品、塩害等に起因するもの

保証の対象外の事項

- パッキン、O-リング、バルブ、チューブ、油脂類等の消耗品
- 本体以外のパーツやアクセサリ
- 本機を使用できなかったことによる不便さや損失

保証書

このたびは、ニルフィスクアルト製品をお買い求めいただき誠にありがとうございます。
製品の製造に関しては万全を期しておりますが、お客様が「取扱説明書」に従っ
正常な状態でのご使用中に万一故障した場合には、保証期間内に限り、無料にて修理を承
ります。

※本保証書は再発行いたしませんので大切に保管してください。

※販売店名、販売年月日についての記入及び、捺印のない場合は、お買い上げ日がわか
るレシートまたは納品書を保存しておいてください。修理を依頼される場合は、レシー
トまたは納品書を添えてお買い上げ店にお持ちください。

ニルフィスクアドバンス株式会社
〒223-0059 横浜市港北区北新横浜 1-6-6
TEL:045-548-2565
Fax:045-548-2541

| | | | |
|------------------------|----------------|------|-----------------|
| 製品名 | 手押し式スイーパー | 型 式 | フロアテック 380M |
| シリアル no. Serial no. | | 保証期間 | お買い上げ日から 1年間 |
| お買い上げ年月日 | 年 月 日 | | |
| お客様住所 | 〒 | | |
| お客様名 | TEL : FAX : | | |

販売店

Nilfisk ALTO

Why Compromise

ニルフィスク アドバンス株式会社

| | |
|---------|---|
| 本 社 | 〒223-0059 横浜市港北区北新横浜 1-6-6 TEL 045 (548) 2571 FAX 045 (548) 2541 |
| 大阪支店 | 〒579-8037 大阪府東大阪市新町 20-38 TEL 072 (987) 5558 FAX 072 (987) 5575 |
| 名古屋支店 | 〒485-0044 愛知県小牧市常普請一丁目 159 TEL 0568 (65) 8840 FAX 0568 (65) 8850 |
| 札幌支店 | 〒007-0802 北海道札幌市東区東苗穂 2条3丁目 5-51 TEL 011 (786) 0201 FAX 011 (786) 0222 |
| 物流・サービス | 〒223-0059 横浜市港北区北新横浜 1-6-6 TEL 045 (548) 2514 FAX 045 (548) 2519 |