

Nilfisk
ALTO
Why Compromise

USER MANUAL

BK 900

取扱説明書



BK900 080715

このたびは、本製品をお買い上げいただき
誠にありがとうございます。
本書に示された注意事項をよく読んでから
ご使用ください。

目次

安全にお使いいただくために	3
各部名称	4
仕様	5
使用前の準備	6
操作方法	9
メンテナンスについて	11
アフターサービスと保証について	13

◆ 安全にお使いいただくために

- 火災、感電、けがなどの事故を未然に防ぐために、下記の注意事項を必ず守ってください。
- ご使用になる前に、下記の注意事項すべてをよくお読みの上、指示に従って正しく使用してください。
- お読みになった後は、いつでも見られる場所に必ず保管してください。

警告

1. この取扱説明書にしたがってご使用ください。
2. 引火性の液体や気体、または粉塵のある場所では操作しないでください。
3. 火のついたままのタバコやマッチ、灰などを回収しないでください。火災や事故などの原因になります。
4. 使用後は、必ず回収したゴミを捨ててください。

◆ 各部名称

1. サイドブラシ
2. サイドブラシ高さ調整ノブ
3. V-ベルト
4. ホッパーハンドル
5. ハンドル
6. メインブラシ圧調整ノブ
7. ハンドル固定用ノブ



◆ 仕様

清掃幅	mm	670
清掃能力（理論値）	m ² /Hr	2,680
走行速度	-	手押し式
ホッパー容量	リットル	40
メインブラシ幅	mm	480
全長	mm	1,340
全幅	mm	790
全高	mm	1,060
重量	kg	25

◆ 使用前の準備

内容物の確認

下図の部品が入っている事をご確認ください。



各部の組み立て

(1) ハンドルの取付け。

ハンドル固定用ノブを手で緩め、外し、下図の様にハンドルを取付けます。
ハンドル固定用ノブは、工具を使わずに、手で締め込んでください。

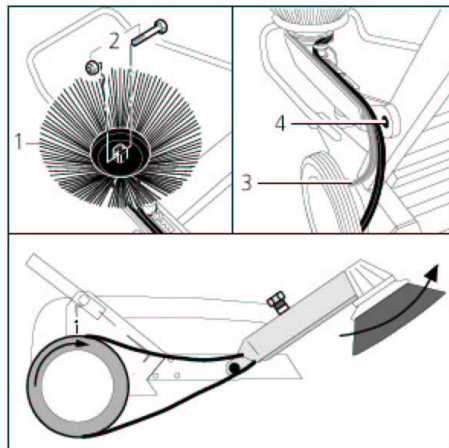


(2) サイドブラシを取り付けます。

あらかじめ、ホッパーを外しておいてください。

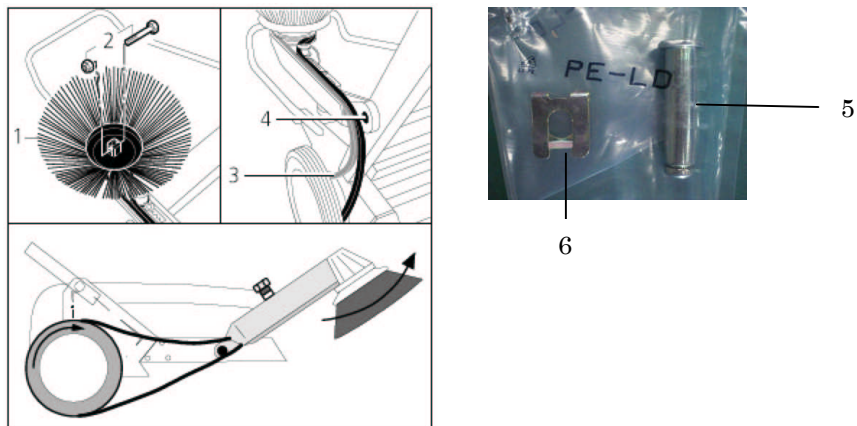
2個のレンチ(10mm)または、小さめのモンキーレンチをご用意ください。

ナットとボルト(2)をレンチで緩め外し、サイドブラシ(1)を取付け、ボルトとナットを再度取付け締め込みます。



(3) V-ベルトの取付け

V-ベルトを右側のホイール(3)のプーリー部分に下図の様に引掛けます。



ピン(5)を(4)の部分に外側から差込、サイドブラシアームを仮止めします。
ここで、サイドブラシが半時計周りに回転するよう V-ベルトがプーリーに掛かっているか確認した後、プレート(6)で内側からピンを固定します。

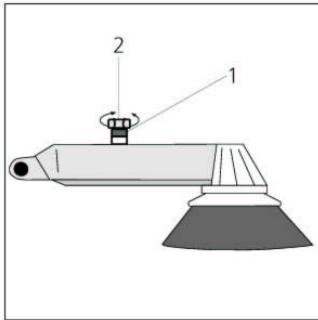


◆ 操作方法

サイドブラシの調整

固定ナット(1)を手で緩め、サイドブラシ高さ調整ノブ(2)を回転させ、最大で、ブラシの2/3が床面に接地するように調整します。調整が終わったら、固定ナット(1)を手で締め込んでください。

【注意】道際などの、清掃時に使用してください。それ以外の広い場所を作業するときは、粉塵のまきあげ激しい場合は、サイドブラシアームを上げてください。

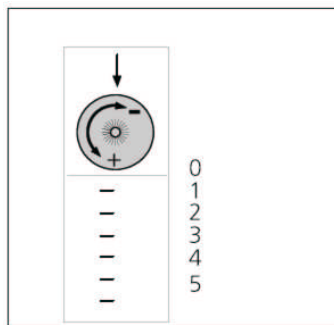


メインブラシの調整

使用場所、回収物の種類に合わせたメインブラシ圧をメインブラシ圧調整ノブ(6)を回転させて調整します。

ブラシ圧は、後部から見て右側のタイヤの内側の目印で確認できます。

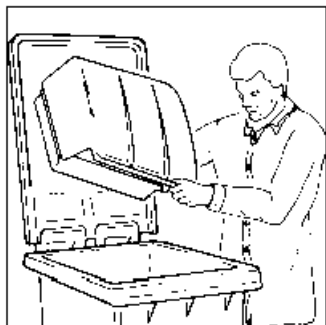
【注意】メインブラシ圧を高くセットし過ぎると、ゴミがうまく回収できなかったり、機械が押しにくくなったりするのでご注意ください。ブラシの消耗が早まる場合があります。



	ゴミの種類	床面の状態
1	軽く細かい	滑らか
1.5	通常の設定	
2	重く、大量	凸凹な床

操作方法

- (1) 歩きやすい速度で、機械を押して前進させてください。
- (2) 使用後は、ホッパーを持ち上げてはずし、ゴミを捨ててください。



収納方法



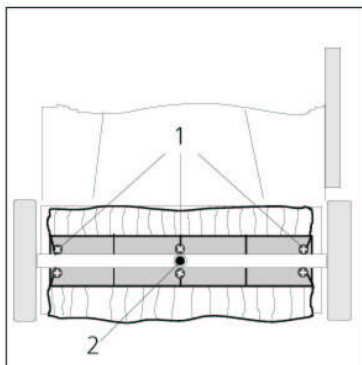
メンテナンスについて

1. 必要なメンテナンス

- (1) メインブラシに絡みついている糸屑などを取り除いてください。
- (2) 本体を布などで綺麗にしてください。

2. メインブラシの交換

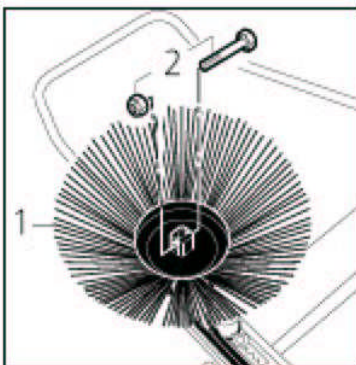
- (1) メインブラシが磨耗してきたら交換をしてください。
- (2) ホッパーを外します。
- (3) まず 3 本(1)のネジを+ドライバーで緩め外します。次に、メインブラシを 180 度回転させ反対側にあるもう 3 本のネジを緩め外します。
- (4) メインブラシを外し、新しいものを逆の要領で取り付けてください。



メインブラシの品番 : 60642

3. サイドブラシの交換

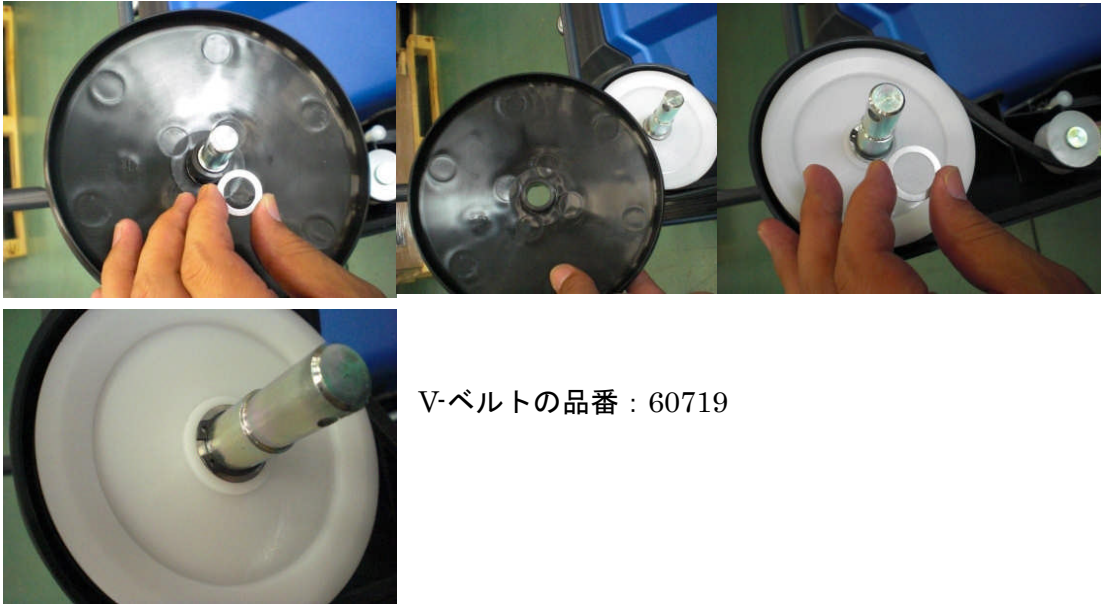
- (1) サイドブラシが磨耗したら交換してください。
- (2) 2 個のレンチ(10mm)または、小さめのモンキーレンチをご用意ください。
- (3) ナットとボルト(2)をレンチで緩め外し、サイドブラシ(1)を取り外します。新しいサイドブラシを逆の要領で取り付けます。



サイドブラシの品番 : 60641

4. V-ベルトの交換

- (1) V-ベルトが磨耗、破損したら交換してください。
- (2) 前述のサイドブラシの交換方法（P11 参照）を参考にサイドブラシを取り外します。
- (3) サイドブラシガードプレートと 2 個のワッシャーを取り外します。
- (4) スナッピングプライヤーを使って、スナッピングを外し、プリーと V-ベルトを取り外します。新しい V-ベルトを逆の要領で取り付けます。



V-ベルトの品番：60719

4. V-ベルトのテンション調整

- (1) サイドブラシアームを上げて、裏側の 2 個のネジ(1)を緩め、ブラケットを移動して丁度良い位置でネジを締め固定します。
- 【注意】テンションが高すぎると、作業性が落ち、V-ベルトの寿命も短くなるのでご注意ください。

5. スカートの点検と交換

- (1) 本体下部のスカートは、作業中、ホッパーからホコリがもれないようにシールの役目をしています。スカートに破れや破損がある場合は、新しいものと交換してください。

6. ピニオンギアへのグリス補充

- (1) メインブラシの駆動部付近から異音がしたり、操作が重い場合は、ピニオンギア部分にグリスを塗ってください。ピニオンギアにグリスを塗るには、ホイールを取り外す必要があります。

◆ アフターサービスと保証について

- 使用中にトラブルが発生した場合、修理を依頼される前にこの取扱説明書をよくお読みいただき、点検してください。そのうえで回復しない場合には、ご自分で修理なさらないでお買い求め先までご相談ください。

保証内容と期間

- ご購入頂いた日から1年間を保証期間とし、保証期間中に発生した故障は原則として無料修理させていただきます。保証の対象は本体のみです。ベルトやブラシなどアクセサリ類は保証の対象外です。

保証できない事項

- 取扱の間違いによる故障
- メーカーが想定している使用条件を超えた使用によるもの、外的要因に起因するもの
- 改造に起因したもの
- 純正部品以外を使用した場合
- 使用者の不注意に起因するもの
- 経年変化に起因するもの
- 風水害等の天災に起因するもの
- 気温低下による凍結に起因するもの
- 薬品、塩害等に起因するもの

保証の対象外の事項

- V - ベルト、ブラシ、パッキン、O-リング、バルブ、チューブ、油脂類等の消耗品
- 本体以外のパーツやアクセサリ
- 本機を使用できなかったことによる不便さや損失

保証書

このたびは、ニルフィスクアルト製品をお買い求めいただき誠にありがとうございます。
製品の製造に関しては万全を期しておりますが、お客様が「取扱説明書」に従った
正常な状態でのご使用中に万一故障した場合には、保証期間内に限り、無料にて修理を承
ります。

※本保証書は再発行いたしませんので大切に保管してください。

※販売店名、販売年月日についての記入及び、捺印のない場合は、お買い上げ日がわか
るレシートまたは納品書を保存しておいてください。修理を依頼される場合は、レシー
トまたは納品書を添えてお買い上げ店にお持ちください。

ニルフィスクアドバンス株式会社
〒223-0059 横浜市港北区北新横浜 1-6-6
TEL:045-548-2565
Fax:045-548-2541

製品名	手押し式スイーパー	型 式	BK900
シリアル no. Serial no.		保証期間	お買い上げ日から 1年間
お買い上げ年月日	年 月 日		
お客様住所	〒		
お客様名	TEL : FAX :		

販売店

Nilfisk ALTO

Why Compromise

ニルフィスク アドバンス株式会社

本 社	〒223-0059 横浜市港北区北新横浜 1-6-6 TEL 045 (548) 2571 FAX 045 (548) 2541
大阪支店	〒579-8037 大阪府東大阪市新町 20-38 TEL 072 (987) 5558 FAX 072 (987) 5575
名古屋支店	〒485-0044 愛知県小牧市常普請一丁目 159 TEL 0568 (65) 8840 FAX 0568 (65) 8850
札幌支店	〒007-0802 北海道札幌市東区東苗穂 2 条 3 丁目 5-51 TEL 011 (786) 0201 FAX 011 (786) 0222
物流・サービス	〒223-0059 横浜市港北区北新横浜 1-6-6 TEL 045 (548) 2514 FAX 045 (548) 2519